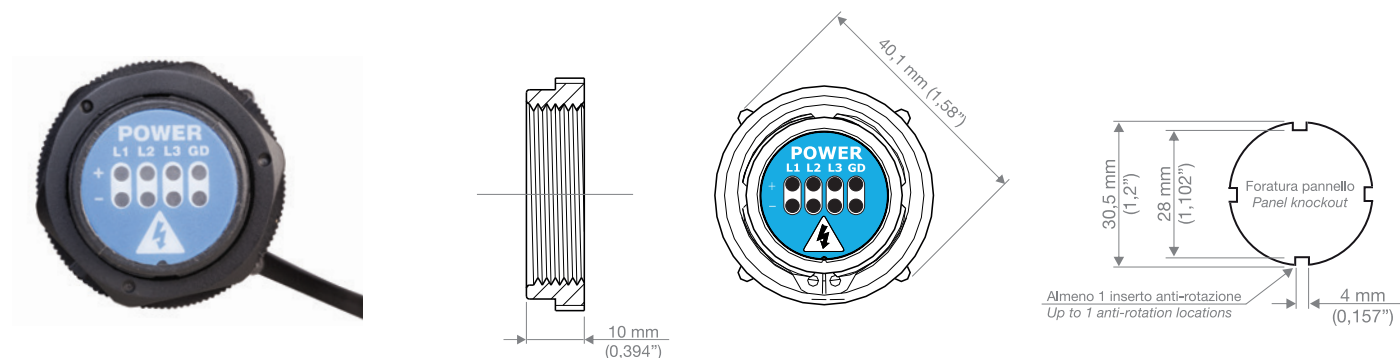


## Indicatore di tensione a fibra ottica per quadro elettrico - Panel mounting voltage indicator with fiber optic



Codice Code	GRR-3F2-L12	GRR-3F2-L24	GRR-3F2-L36	GRR-3F2-L48	GRR-3F2-L72
Lunghezza fibra ottica Fiber optic length	30,5 cm (12 inch)	70 cm (24 inch)	91 cm (36 inch)	122 cm (48 inch)	183 cm (72 inch)
Sistema di indicazione Indicator system	LED lampeggianti Flashing LEDs				
Tensione Voltage	AC/DC				
Connessioni Connections	4 fili (3 fasi) - Lunghezza minima da mantenere 150 mm (6") 4 wires (3 phase) - Minimum length required 150 mm (6")				
Temperatura operativa Working temperature	-20°C +55°C				
Tensione operativa Working voltage	20÷600 V a.c. (50/60/400 Hz) 20÷1000 V d.c.				
Potenza assorbita Power consumption	1,2 Watt				
Tipologia di connessione Wiring specifications	PVC + Nylon, 18 AWG, 90°C, 1000 V, UL 1452 240 cm (8 ft)				
Installazione Installation	Foro da 30 mm 30 mm Hole				
Sporgenza Protrusion	26,7 mm (1,05 inch)				
Grado di protezione Protection class	NEMA 4, 4X, 12, 13				
Hazardous locations	Class 1 Div. 2 Group A, B, C, D				
Categoria di misura Measurement category	Cat. III & IV (IEC 1010, UL 61010-1)				
Riferimenti normativi di impiego Standards of use	OSHA, NFPA 70 art.90, NFPA 70E par.120.1(5), CSA Z462, UL 508A				
Certificazione Certifications	c(UL)us Listed				